



MAGISTRA PLUS 700 - PLAQUES GRILLADE

MFTE74AL



PLAQUE LISSE ÉL. SUR BAIE LIBRE

SPÉCIFICATIONS TECHNIQUES:

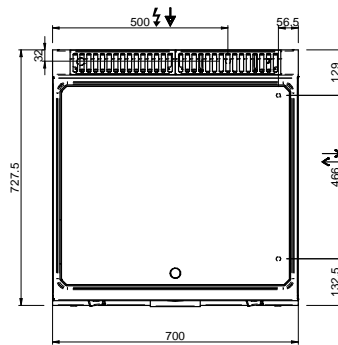
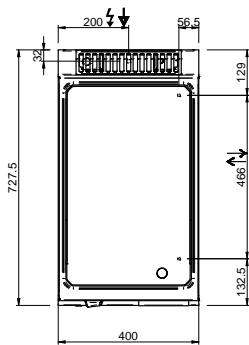
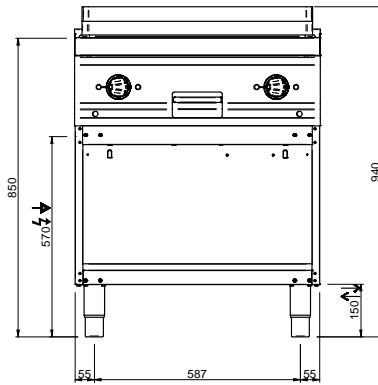
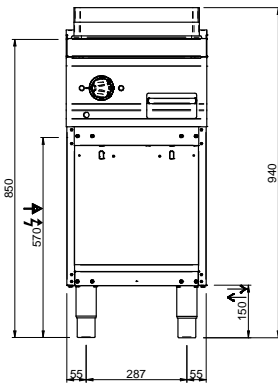
| | |
|------------------------------------|----------------------------------|
| Plaque chromée | <input type="radio"/> |
| Plaque rainurée | <input type="radio"/> |
| Plaque lisse | <input checked="" type="radio"/> |
| Dimensions extérieure - LxPxH (cm) | 40x71,4x85 |
| Puissance totale (kW) | 4 |

SPÉCIFICATIONS SUPPLÉMENTAIRES:

| | |
|---------------------------------|--------------|
| Dimensions du plan - LxPxH (cm) | 35x57 |
| Nr. Elements electriques 4 kW | 1 |
| Energie (N) | 400V 3N 50Hz |
| Poids (kg) | 63 |
| Volume (m3) | 0,5 |

La plaque de cuisson intégrée dans le dessus est en acier doux, avec finition chrome lisse ou dur, et a épaisseur de 15 mm. Déchargement des graisses dans un tiroir amovible en acier inoxydable avec capacité jusqu'à 2 litres, pour faciliter le nettoyage. Les cuissons différenciée (en modules de 70) sont possibles grâce aux brûleurs / éléments chauffants électriques indépendant. La finition chromée permet des cuissons successives de différents aliments sans risque de transfert odeurs et saveurs lors du passage d'une cuisson à une autre.

En plus de faciliter le nettoyage, le revêtement le chrome réduit la dissipation thermique, favorisant environnement de travail plus confortable. Plan de travail en acier inoxydable AISI 18/10 épaisseur 1 mm. Excellent alignement avec joints de liaison.



LEGENDA SIMBOLI / LEGEND



INGRESSO GAS / GAS INLET
(EN 10226-1) Ø M 1/2"



ALIMENTAZIONE ELETTRICA /
POWER SUPPLY



INGRESSO ACQUA /
WATER INLET Ø M 1/2"



SCARICO ACQUA / OLII
WATER / OILS DRAIN



ATTACCO EQUIPOTENZIALE /
EQUIPOTENTIAL



REGOLAZIONE PIEDINI /
FEET ADJUSTMENT (h 0/+50)